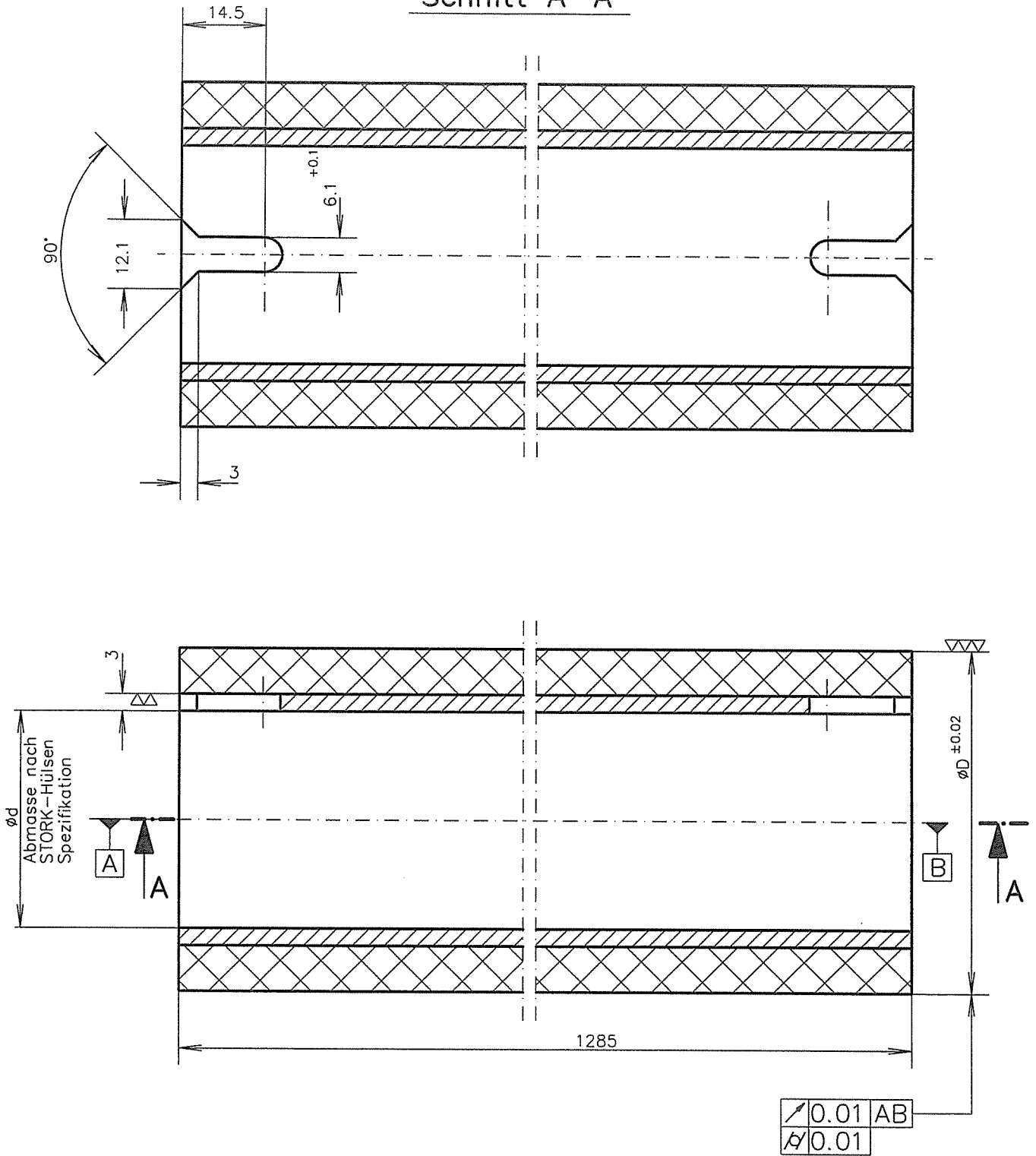


Das Urheberrecht an dieser Zeichnung verbleibt uns. Jede nicht vom Urheber genehmigte Benutzung [Vervielfältigung, Ueberlassung an Dritte usw.] ist strafbar und macht schadenersatzpflichtig.

### Schnitt A-A



Freimasstoleranzen fein nach DIN 7168	6	30	100	300	1000	2000	4000
	30	100	300	1000	2000	4000	
Nennmass ueber bis	6	30	100	300	1000	2000	4000
Toleranz	±0.1	±0.15	±0.2	±0.3	±0.5	±0.8	

3					
2					
1					
	Materialabmessungen	Werkstoff	DIN	FAS-Nr.:	Mod-Nr.:
Fertigungsgruppen:					
c	Masstab:	<b>Fischer &amp; Krecke</b> 33609 Bielefeld	Ersatz für :		NC-Programmierung:
b	./.		Ersetzt durch :		
a	Benennung	CAD-Nr.: E0196745		FAS-Nr.: 0196745	
	Änderung	Zeichnungs-Nr.:			
	Gez.: 17.12.99	16DF 147.001.110-005			
	JT	Arbeitsbreite: 1250			